

プロアート看板の仕様

看板サイズ(縦)

※その他サイズにつきましては、オリジナル製作となります。
ご希望の方はご相談ください。

※穴あけ加工につきましては73ページの【設置について】
をご覧ください。

A3サイズに
近いです。



Aサイズ(縦)



Bサイズ(縦)



Cサイズ(縦)



Dサイズ(縦)



横 67.5cm
×
縦 90cm

Eサイズ(縦)



横 90cm
×
縦 120cm

Fサイズ(縦)

看板サイズ(横)



Aサイズ(横)



Bサイズ(横)



Cサイズ(横)



Dサイズ(横)



Eサイズ(横)



横 120cm
×
縦 90cm

Fサイズ(横)

その他サイズ

※発注番号：HK0554-V01～
HK0567-V01までの看板は
横15cm×縦40cmサイズ
のみの取扱いです。



本書69ページに
掲載しています。

※発注番号：KT0436-V01～
KT0515-V01までの看板は
横30cm×縦30cmサイズ
のみの取扱いです。



本書58～61
ページに掲載
しています。



※発注番号：CJ0101-V01の
看板につきましては、
W75cm×H150cmサイズ
のみの取扱いです。

本書16ページに掲載しています。

その他のサイズにつきましては
オリジナル製作となります。
ご希望の方はご相談ください

看板の材質

本 体：アルミ複合板3mm厚
表 示 部：インクジェットシート
表面加工：マツラミネート加工
※屋外長期耐候仕様です。

■ アルミ複合板の3層構造



■ アルミ複合板の特徴

- 軽量性
- 防火性
- 耐衝撃性
- 加工性
- 耐食性

フェンスへの取付け



ペンチなどを使用し、針金などでしっかりと固定してください。



フェンスへの設置イメージ。

アルミ支柱での取付け



アルミ支柱をオプション購入された方は、付属のビスで支柱に固定して、任意の場所へ立ててください。

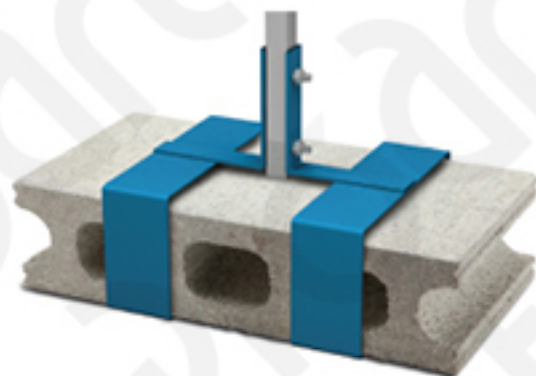
看板の穴あけ加工について



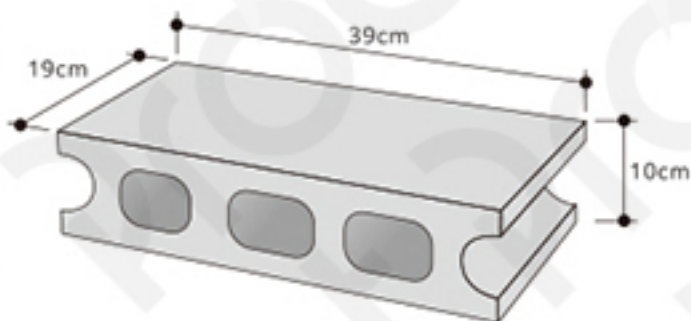
看板への穴あけ加工は、全てのサイズに共通して上記の6カ所に直径4mmのサイズであけて納品致します。オプションで鳥居型支柱をご発注の場合のみ、支柱に合わせた箇所に穴加工を致します。

穴の位置変更や穴の直径を変更したい場合などは、別途ご相談頂きますようお願い致します。

移動式(置き基礎)タイプの場合



※下記サイズのブロックをご準備ください。



移動式タイプをご希望の場合は、組み立てスタンド(別売)の販売もございます。お気軽にご相談ください。コンクリートブロックは、弊社では取り扱っておりません。

オプション

アルミ支柱



アルミ支柱19mm角

19mm 角 × 1.0m
19mm 角 × 1.2m
19mm 角 × 1.5m
19mm 角 × 1.8m

アルミ支柱25mm角

25mm 角 × 1.5m
25mm 角 × 1.8m

アルミ支柱32mm角

32mm 角 × 1.5m
32mm 角 × 1.8m

アルミ支柱の使用例



1本支柱



2本支柱

鳥居型支柱(鉄製/錆留め・塗装仕上げ)



※塗装はグレーです
※別の色はご相談ください。

- Aサイズ・Bサイズ・Cサイズは1本支柱、Dサイズは2本支柱、Eサイズ・Fサイズは鳥居型支柱がおすすめです。
- 詳細はお気軽にご相談ください。

注文書 見積り依頼 お問い合わせ その他

フリガナ 貴社名(貴所名)	フリガナ ご担当者名
ご担当者部署名	送信年月日
お電話番号	FAX番号
ご住所 〒□□□-□□□□	
E-mail	

お届け先変更欄

※上記と別の場所へ納品希望の場合や請求先が異なる場合にご記入下さい。

フリガナ お届け先名	フリガナ 荷受け担当者名
ご請求先名	部署名
お電話番号	お届け希望日 □□月 □□日
ご住所 〒□□□-□□□□	

※弊社カタログに記載の発注番号をご記入下さい。 ※カタログの02ページをご確認下さい。 ※オプション詳細は備考欄にご記入下さい。

	商品の発注番号	サイズ ^{※1}	オプション	発注数量
商品1	□□□□□□-V□□	横□cm × 縦□cm	<input type="checkbox"/> あり <input type="checkbox"/> なし	□□□□
商品2	□□□□□□-V□□	横□cm × 縦□cm	<input type="checkbox"/> あり <input type="checkbox"/> なし	□□□□
商品3	□□□□□□-V□□	横□cm × 縦□cm	<input type="checkbox"/> あり <input type="checkbox"/> なし	□□□□
商品4	□□□□□□-V□□	横□cm × 縦□cm	<input type="checkbox"/> あり <input type="checkbox"/> なし	□□□□
商品5	□□□□□□-V□□	横□cm × 縦□cm	<input type="checkbox"/> あり <input type="checkbox"/> なし	□□□□

※1 HK0554-V01~HK0567-V01に該当する看板もしくは、KT0436-V01~KT0515-V01に該当する看板、またはCJ0101-V01の看板につきましてはサイズが決まっておりますので、サイズのチェック欄は記入なしでご発注下さい。

※1 オプションありにチェックされた場合は、下記の備考欄に、必要なオプションの詳細をご記入ください。取扱いオプションは本書カタログの72ページをご確認ください。

文言の指定 この箇所に記入する文言をご記入下さい。 	商品1	□□□□□□	商品4	□□□□□□
	商品2	□□□□□□	商品5	□□□□□□
	商品3	□□□□□□		

※ご記入がない場合は空白となります。

詳細内容・お問い合わせ・備考欄 (書ききれない場合は別紙にご記入の上、本紙と一緒にFAXして下さい)

別紙あり 枚